

NPT AU Line

Tavolo freezer, 2 porte, -22-15° C, AISI 304, R290

ARTICOLO N° _____

MODELLO N° _____

NOME _____

SIS # _____

AIA # _____



111294 (ZJ2KBAA)

Tavolo freezer, 2
porte, -22-15°C, AISI 304

Descrizione

Articolo N°

Costruzione interamente in acciaio inox AISI 304.
Piano di lavoro con spessore 50 mm. Piedini regolabili in altezza da -5/+50 in acciaio inox AISI 304. Spessore isolamento 90 mm. N. 2 porte. Unità refrigerante incorporata. Sistema ventilato. Evaporatore. Controllo elettronico a microprocessore con visualizzatore digitale esterno della temperatura. Sbrinamento automatico. Temperatura regolabile da -15 a -22°C. Funzionamento in ambiente fino alla temperatura di 43°C. Privo di CFC e HCFC. Gas refrigerante R290. Perfetto isolamento ottenuto tramite schiume poliuretaniche espansive ad alta densità con iniezione di ciclopentano.
In dotazione 2 griglie in rilsan GN 1/1 con guide.

Approvazione: _____

Caratteristiche e benefici

- Non è necessario lasciare spazi di aerazione sul retro o ai lati grazie al sistema di ventilazione frontale. È possibile installare le macchine una accanto all'altra, anche sul lato dell'unità refrigerante, o contro la parete per massimizzare l'utilizzo dello spazio in cucina.
- Accesso frontale e facilitato a tutti i componenti dell'unità refrigerante.
- Porta in acciaio inox autochiudente (< 90°).
- Certificazione CE
- Predisposto per il collegamento attraverso una porta RS485 a un computer remoto o a sistemi integrati HACCP.
- Guide antiribaltamento per contenitori GN 1/1.
- Pannello di controllo digitale.
- Comparto refrigerato progettato per alloggiare contenitori GN1/1.
- Prestazioni ottimali di conservazione e uniformità di temperatura della cella interna sono garantite grazie alla classe climatica 5 anche in condizioni ambientali più critiche (40°C), secondo il protocollo EN16825:2016.
- Sono possibili infinite configurazioni di porte e cassetti per soddisfare ogni esigenza. Su richiesta è disponibile l'unità di raffreddamento posizionata a destra.
- Ingombro ridotto per installazioni anche in spazi limitati.
- Disponibilità di varie combinazioni di porte e cassetti modificabili in loco.
- Circolazione forzata dell'aria per una veloce fase di raffreddamento ed un'uniforme distribuzione della temperatura.
- Temperatura variabile da -15 °C a -22 °C per carne, pesce e latticini.
- Pannello di controllo digitale con display della temperatura
- Temperatura regolabile da -15°C a -20°C per lo stoccaggio di carne, pesce e latticini.
- Temperatura regolabile da -15°C a -22°C.
- Dotato del sistema di circolazione dell'aria "Airflow", che consente un veloce raffreddamento e la distribuzione dell'aria all'interno della cella.
- Comparto freezer progettato per alloggiare contenitori GN1/1.
- Unità tropicalizzata.

Costruzione

- Compressore incorporato.
- Accesso frontale a tutti i componenti.
- Sviluppato e prodotto da azienda certificata ISO 9001 e ISO 14001.
- Visualizzazione del codice di guasto.
- Base interna con angoli arrotondati stampati da un unico foglio di lamiera
- Predisposto per tubo di scarico.
- Unità refrigerante incorporata.
- Montato su piedini in acciaio inox (-5/+10 mm) per agevolare le operazioni di pulizia.
- Facilità di pulizia e alti livelli di igiene grazie agli angoli interni arrotondati, alle guide facilmente removibili, alle griglie e ai collettori d'aria.
- Struttura interna con 15 posizioni di carico (passo 3 cm) adatte a contenere griglie GN 1/1, garantendo un'ampia

capacità di stoccaggio

- Interno ed esterno porte, pannelli frontali e laterali in acciaio inox AISI 304.
- Gruppo refrigerante completamente estraibile per facilitare le operazioni di manutenzione.
- IP21 Indice di protezione.
- Angoli interni arrotondati per una maggiore pulibilità.
- Montato su piedini regolabili H150 mm per facilitare le operazioni di pulizia
- Porte, pannelli frontali e laterali e piano di lavoro removibile in acciaio inox AISI 304.
- Piano di lavoro in acciaio inox AISI 304, con spessore di 50 mm.
- Piano di lavoro con profilo antigocciolamento in acciaio inox.
- 2 compartimenti con 2 porte.
- Possibilità di rimuovere il piano di lavoro per agevolare l'installazione.
- Schienale in acciaio galvanizzato.

Sostenibilità

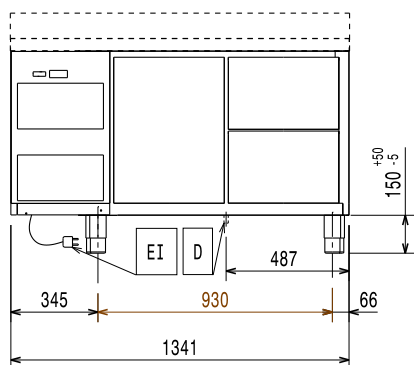
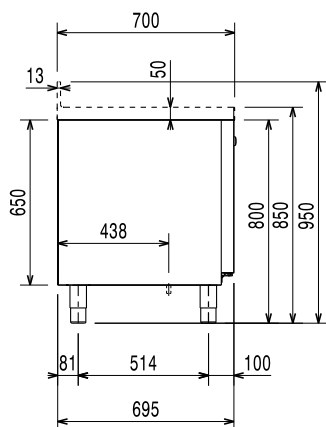
- Migliori risultati garantiti da 90 mm di isolamento in ciclopentano (conduttività termica: 0,020 W/m*K).
- La guarnizione della porta magnetica, rimovibile e a tripla camera per migliorare l'isolamento e ridurre il consumo di energia.
- Evaporazione automatica dell'acqua di sbrinamento a gas caldo.
- Privo di CFC e HCFC, refrigerante altamente ecologico: R290 (gas ecologico con schiumatura in ciclopentano). Gas refrigerante R290 per il più basso impatto ambientale (GWP=3).

Accessori inclusi

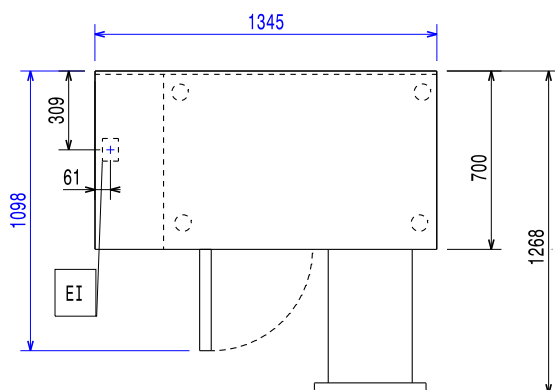
- 2 x Kit con 1 griglia in rilsan grigia GN 1/1 e 2 guide griglie GN 1/1 PNC 881109

Accessori opzionali

- Griglia in rilsan grigia GN 1/1 PNC 881107
- 2 guide griglie GN 1/1 PNC 881108
- Kit con 1 griglia in rilsan grigia GN 1/1 e 2 guide griglie GN 1/1 PNC 881109
- Bacinella in plastica GN 1/1 altezza 65 mm PNC 881110
- Bacinella in plastica GN 1/1 altezza 100 mm PNC 881111
- Kit 2x½ cassette per tavoli refrigerati - non per freezer PNC 881176
- Kit serratura con chiave per tavoli refrigerati 2 vani PNC 881245
- - NOT TRANSLATED - PNC 881277

Fronte

Lato


EI = Connessione elettrica

Alto

Elettrico

Tensione di alimentazione:	220-240 V/1 ph/50 Hz
Potenza installata max:	0.49 kW

Informazioni chiave
Compressore incorporato e unità refrigerante

Capacità netta:	160.4 lt
Numero porte:	
Dimensioni esterne, larghezza:	1345 mm
Dimensioni esterne, profondità:	700 mm
Dimensioni esterne, altezza:	850 mm
Dimensioni interne, lunghezza:	798 mm
Dimensioni interne, profondità:	560 mm
Dimensioni interne, altezza:	550 mm
Volume imballo:	1.09 m ³
Profondità con porte aperte:	1310 mm
Regolazione altezza:	0/0 mm
Capacità lorda:	

Dati refrigerazione

Tipo di controllo:	Digitale
Umidità interna min/max	
Temperatura minima di funzionamento:	-15 °C
Temperatura massima di funzionamento:	-22 °C
Potenza compressore:	3/4 hp
Tipo di funzionamento:	Ventilato

Sostenibilità

Tipo di refrigerante:	R290
Indice GPW	3
Potenza refrigerante:	569 W
Peso refrigerante:	140 g
Classe energetica (in riferimento al Regolamento UE 2015/1094):	C
Consumi energetici annuali e giornalieri (in riferimento al Regolamento UE 2015/1094):	1600kWh/anno - 4kWh/24h
Condizioni ambientali (in riferimento al Regolamento UE 2015/1094):	Heavy Duty (cl.5)
Indice EEL (in riferimento al Regolamento UE 2015/1094):	48,24

Nuova etichetta energetica in
vigore dal 1° luglio 2016

L'etichettatura energetica per i frigoriferi e i freezer professionali si basa sui requisiti che stabiliscono gli Standard Minimi di Prestazione Energetica (Minimum Energy Performance Standards) per gli armadi refrigerati venduti all'interno dell'UE. Questi requisiti hanno lo scopo di migliorare l'efficienza energetica e favorire un approccio ambientale più ecologico nel settore professionale. Tutti i produttori e gli importatori che vendono e commercializzano all'interno dell'UE dovranno obbligatoriamente esporre la nuova etichetta energetica.

Importante: a partire dal 1 luglio 2016, tutte le macchine che hanno un livello di consumo energetico superiore al livello minimo, non potranno essere vendute all'interno dell' UE.

